

**D** Ersatzteilliste *Rasenmäher*

**Primo 546**

**546 R**

**546 RS**

**546 HR**

**546 SM**

**546 HRM**

**Inhaltsverzeichnis**

Seite

2	Gehäuse
4	Hinterradachse R / RS / HR / SM
5	Hinterradachse 546
6	Vorderradachse
7	Messerantrieb
8	Holm
9	Bedienteile
	546 / R / HR / RS / SM
10	Bedienteile R / HR / RS / SM
11	Bedienteile RS / SM
12	Ersatzteile
12	Richtlinien für die Bestellung

**GB** Spare parts list *Lawnmower*

**Table of contents**

Page

2	Housing
4	Rear wheel axle R / RS / HR / SM
5	Rear wheel axle 546
6	Front wheel axle
7	Blade drive
8	Handle
9	Operating parts
	546 / R / HR / RS / SM
10	Operating parts R / HR / RS / SM
11	Operating parts RS / SM
12	Spare Parts
12	Directions for Ordering

**F** Liste de pièces de rechange *Tondeuse*

**Table des matières**

Page

2	Carter
4	Axe de roue arr. R / RS / HR / SM
5	Axe de roue arr. 546
6	Suspension de la roue
7	Entrainement couteau
8	Guidon
9	Éléments de fonction
	546 / R / HR / RS / SM
10	Éléments de fonction
	R / HR / RS / SM
11	Éléments de fonction RS / SM
12	Pièces de rechange
12	Directives pour les commandes

**E** Lista de piezas de recambio *Cortacesped*

**Indice**

Página

2	Carter
4	Eje R / RS / HR / SM
5	Eje 546
6	Delantero eje
7	Accionamiento de cuchillia
8	Larguero
9	Partes de manejo
	546 / R / HR / RS / SM
10	Partes de manejo
	R / HR / RS / SM
11	Partes de manejo RS / SM
12	Piezas de recambio
12	Directivas de pedido

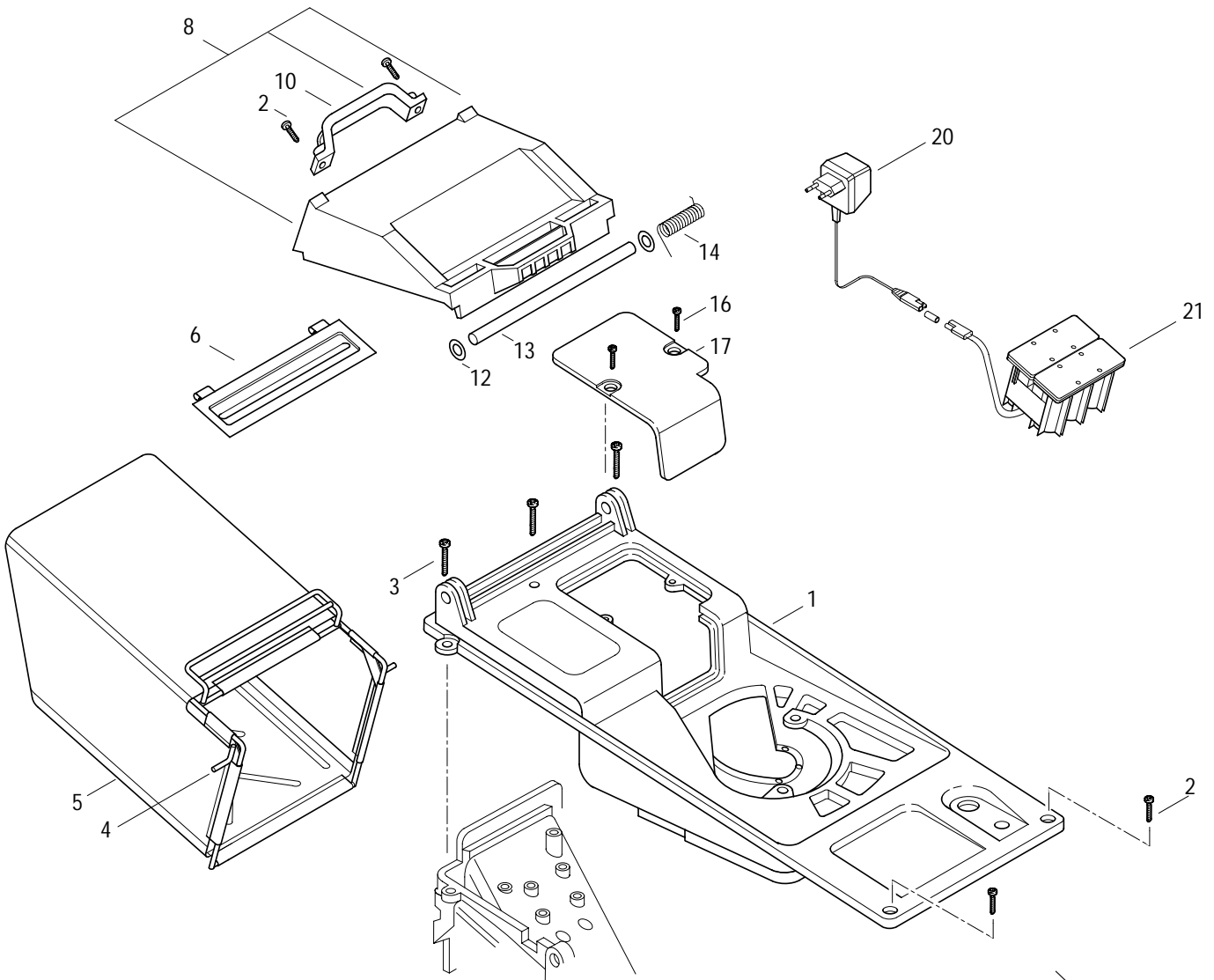


Bild-Nr. Pos.-No. Pos.-No.	Bestell-Nr. Order-No. No. de Cde. Ref.-Nr.	Modell Type Modelo Modelo	Menge Quantity Nombres Cantidad	Gehäuse	Housing	Carter	Carter
1	50 73 510		1	Haube	cover	capot	cubierta
2	00 18 258		2	Linsenschraube 5x18	screw	vis	tornillo
3	00 18 375		3	Linsenschraube 5x30	screw	vis	tornillo
4	53 00 665		1	Rahmen	frame	châssis	bastidor
5	59 00 805		1	Grasfangsack	grass catcher bag	sac de ramassage	colector de hierba
6	59 00 774		1	Abdeckung	cover	couverture	cubierta
8	53 00 552		1	Schutzklappe, rot	protective flap, red	capot protection, rouge	mariposa, rojo
10	50 74 562		1	Griff, schwarz	handle, black	poignée, noir	palanca, negro
12	00 55 244		2	Sicherungsscheibe 8 DIN 581	washer	arretage	disco
13	50 31 266		1	Achse 8x337	axle	axe	eje
14	00 73 299		1	Drehfeder 3x12	spring	ressort	resorte
16	00 18 258		2	Linsenschraube 5x18	screw	vis	tornillo
17	50 73 509		1	Deckel	cover	couvercle	tapa
20	79 00 297	RS	1	Ladegerät	battery charger	charge batterie	cargadon
21	00 84 572	RS	1	Batterie 12V	battery 12V	batterie 12V	bateria 12

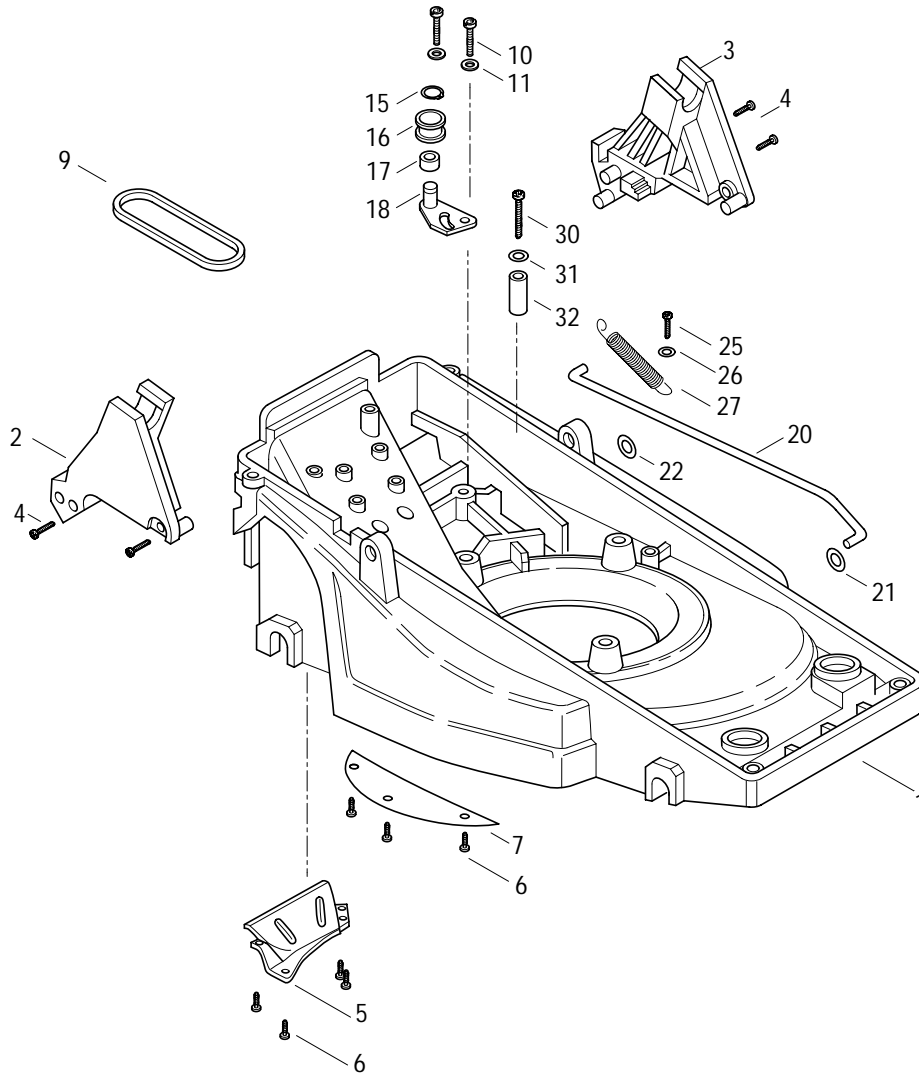


Bild-Nr. Pos.-No. Pos.-No. Pos.-No.	Bestell-Nr. Order-No. No. de Cde. Ref.-Nr.	Modell Type Modélo Modelo	Menge Quantity Nombres Cantidad	Gehäuse	Housing	Carter	Carter
1	51 00 170		1	Rasenmähergehäuse	mower deck	carter principal	carter cortacesped
2	50 74 901		1	Holmhalter, rechts	handle support,	support guidon, droit	soporte
3	50 74 900		1	Holmhalter, links	handle support, left	support guidon,	soporte
4	00 18 372		4	Linsenschraube 6x35	screw	vis	tornillo
5	50 43 362		1	Grasführungsblech	guide plate	tôle guidage	chapa guia
6	00 18 258		7	Linsenschraube 5x18	screw	vis	tornillo
7	50 42 735		1	Abdeckblech	cover plate	tôle	chapa
9	00 57 201		1	Keilriemen 8x5x750	v-belt	courroie de transmis	correa
10	00 10 415		2	Zylinderschraube 5,5x25 DIN 7971	screw	vis	tornillo
11	00 30 102		2	Scheibe 5,3 DIN 9021 A	washer	rondelle	arandela
15	00 55 102		1	Sicherungsring 10x1 DIN 471	circlip	circlip	anillo de seguridad
16	53 00 585		1	Spannrolle	tension pulley	poulie de tension	rodillio tensora
17	00 33 245		1	Distanzring 10,4x14x7	spacer	entretoise	pieza distanciadora
18	53 00 518		1	Spannhebel	tension lever	levier	palanca de tension
20	50 36 384		1	Verbindungsstange 1	connecting rod	tige de raccordement	barra
21	00 55 257		1	Sicherungs Scheibe 6x0,2 DIN 6760	safety washer	goupille ressort	arandela de seguridad
22	00 30 100		1	Scheibe 6,4 DIN 125 B	washer	rondelle	arandela
25	00 18 274		1	Linsenschraube 5x16	screw	vis	tornillo
26	00 31 435		1	Scheibe 5,3x20x2	washer	rondelle	arandela
27	00 71 214		1	Zugfeder 2x12x115	tension spring	ressort de traction	resorte de tension
30	00 18 282		1	Linsenschraube 5x45	screw	vis	tornillo
31	00 30 102		1	Scheibe 5,3 DIN 9021 A	washer	rondelle	arandela
32	50 35 247		1	Distanzrohr 12x2x30	spacer tube	tube	tubo

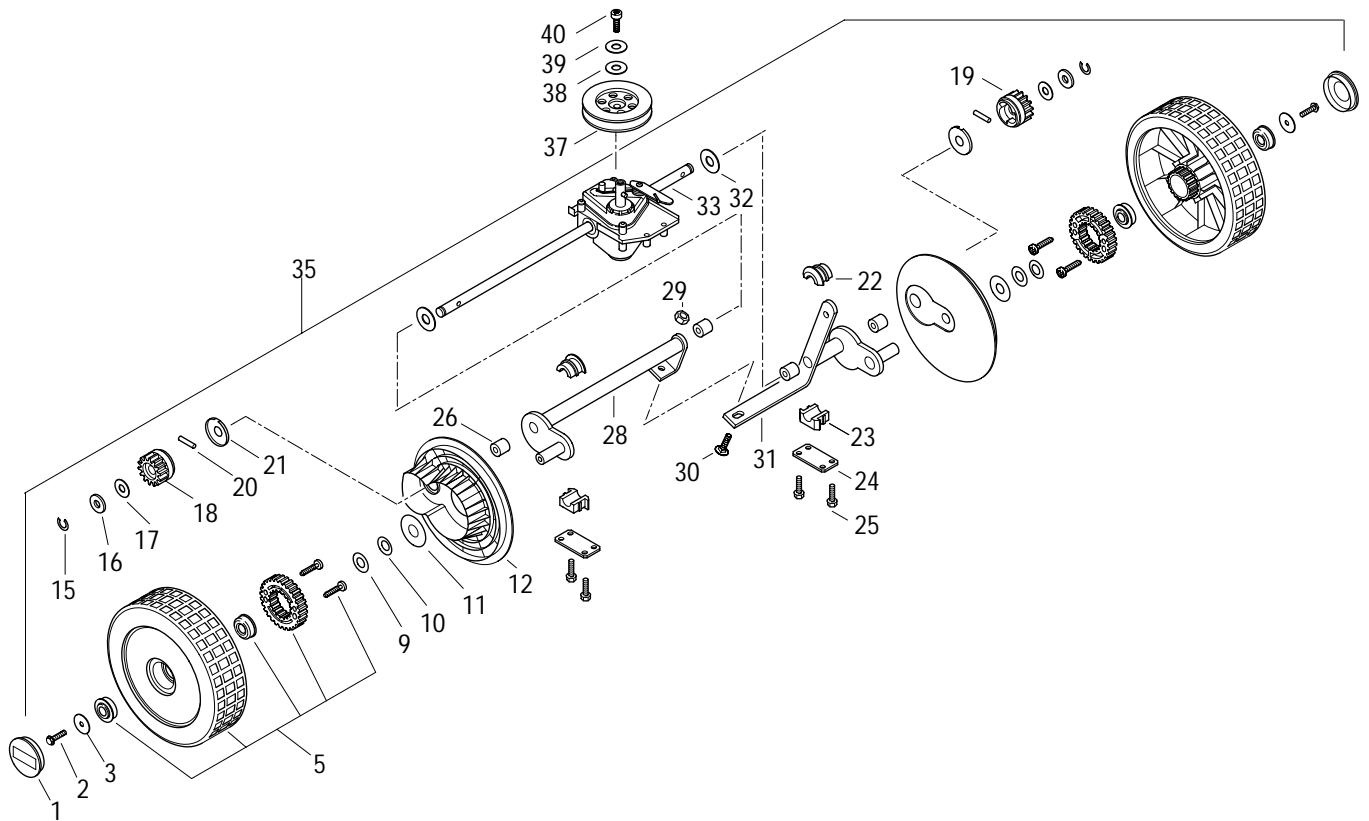


Bild-Nr. Pos.-No. Pos.-No.	Bestell-Nr. Order-No. No. de Cde. Ref.-Nr.	Modell Type Modelo	Menge Quantity Nombres Cantidad	Hinterradachse R / RS / HR / SM	Rear wheel axle	Axe de roue arrière	Eje
1	50 74 157		2	Radkappe	wheel cover	chapeau de roue	tapa de rueda
2	00 18 193		2	Sechskantschraube M5x12	screw	vis	tornillo
3	00 31 540		2	Druckscheibe 5,5x27x1	pressure washer	rondelle de pression	arandela
5	53 00 675		2	Rad, Ø 200 mm	wheel	roue	rueda
9	00 31 210		2	Scheibe 12x18x1,2 DIN 988	washer	rondelle	arandela
10	00 72 155		2	Tellerfeder 12,5x25x0,7	spring washer	ressort plat	resorte
11	00 31 552		2	Anlaufscheibe 12,2x35x0,5	friction washer	rondelle	arandela
12	50 73 631		2	Abdeckung	cover	couvercle	cubierta
15	00 55 134		2	Sicherungsscheibe 9 DIN 6799	circlip	circlip	arandela
16	00 31 618		2	Anlaufscheibe 12,2x30x1	friction washer	rondelle	arandela
17	00 61 336		2	Filzring 11x23x2,5	felt ring	bague feutre roue	anillo de fieltro
18	50 38 438		1	Zahnrad, 14 Zähne, Mod. 2,5	toothed wheel with	dentée avec axe libre,	rueda dentada
19	50 38 437		1	Zahnrad, 14 Zähne, Mod. 2,5	toothed wheel with	dentée avec axe libre,	rueda dentada
20	00 40 196		2	Stift	pin	gaupille	perno
21	50 45 702		2	Topf	box	pot	pote
22	50 74 124		2	Lagerschale, 18,2 Oberteil	bearing cup, upper part	demi coque arbre	casca
23	50 74 125		2	Lagerschale, 18,2 Unterteil	bearing cup, lower part	demi coque arbre	casca
24	50 42 703		2	Achslagerblech	axle support plate	couverde d'axe	chapa soporte eje
25	00 18 258		4	Linsenschraube 5x18	screw	vis	tornillo
26	00 53 213		4	Gleitlager 12x14x15	slide bearing	coussinet	cojinete de
28	53 00 671		1	Hinterradlagerung	rear wheel support	support roue arrière	soporte rueda
29	00 28 107		1	Sechskantmutter M8 DIN 980	nut	ecrou	tuerca
30	00 17 103		1	Sechskantschraube M8x20 DIN 933	screw	vis	tornillo
31	53 00 670		1	Hinterradlagerung, links	rear wheel support	support roue arrière roue	soporte rueda
32	00 31 537		2	Anlaufscheibe 12,2x26x1	friction washer	rondelle	arandela
33	30 00 226		1	Getriebe	gear	engrenage	engranaje
35	53 00 682		1	Hinterradachse, kompl.	rear wheel axle, compl.	axe de roue arrière,	eje, compl.
37	50 74 130		1	Keilriemenscheibe	v-belt pulley	poulie à courroie	polea para correa
38	00 72 143		1	Sicherungsscheibe	tension washer	rondelle de tension	arandela
39	00 72 102		1	Sicherungsscheibe	tension washer	rondelle de tension	arandela
40	00 18 344		1	Zylinderschraube M6x12	screw	vis	tornillo

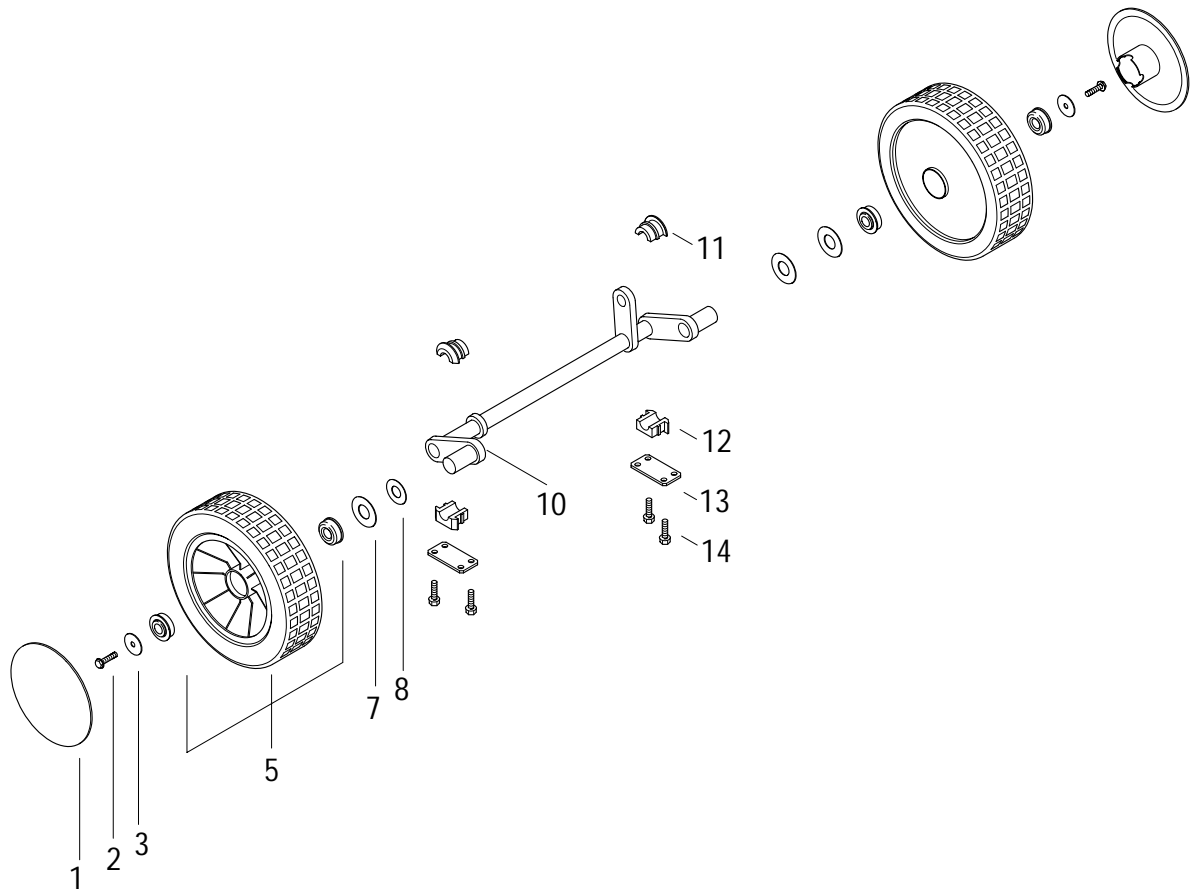


Bild-Nr. Pos.-No. Pos.-No. Pos.-No.	Bestell-Nr. Order-No. No. de Cde. Ref.-Nr.	Modell Type Modelo Modelo	Menge Quantity Nombres Cantidad	<b>Hinterradachse</b>	<b>Rear wheel axle</b>	<b>Axe de roue arriere</b>	<b>Eje</b>
1	50 74 102	546	2	Radkappe 135 mm	wheel cover	chapeau de roue	tapa de rueda
2	00 18 193	546	2	Sechskantschraube M5x12	screw	vis	tornillo
3	00 31 540	546	2	Druckscheibe 5,5x27x1	pressure washer	rondelle de pression	arandela de presion
5	53 00 632	546	2	Rad Ø 200 mm	wheel	roue	rueda
7	00 31 210	546	2	Scheibe 12x18x1,2 DIN 988	washer	rondelle	arandela
8	00 72 155	546	2	Tellerfeder 12,5x25x0,7	spring	ressort plat	resorte de disco
10	53 00 535	546	1	Hinterradlagerung	rear wheel bearing	support roue arriere	apoyo
11	50 74 151	546	2	Lagerschale 10,2	bearing cup	coussinet superieur	cojinete, parte sup.
12	50 74 152	546	2	Lagerschale 10,2	bearing cup	coussinet inferieur	cojinete bajo
13	50 42 703	546	2	Achsabdeckung 1	axle cover	couvercie d'axe	cubierta del eje
14	00 18 258	546	4	Linsenschraube 5x18	screw	vis	tornillo

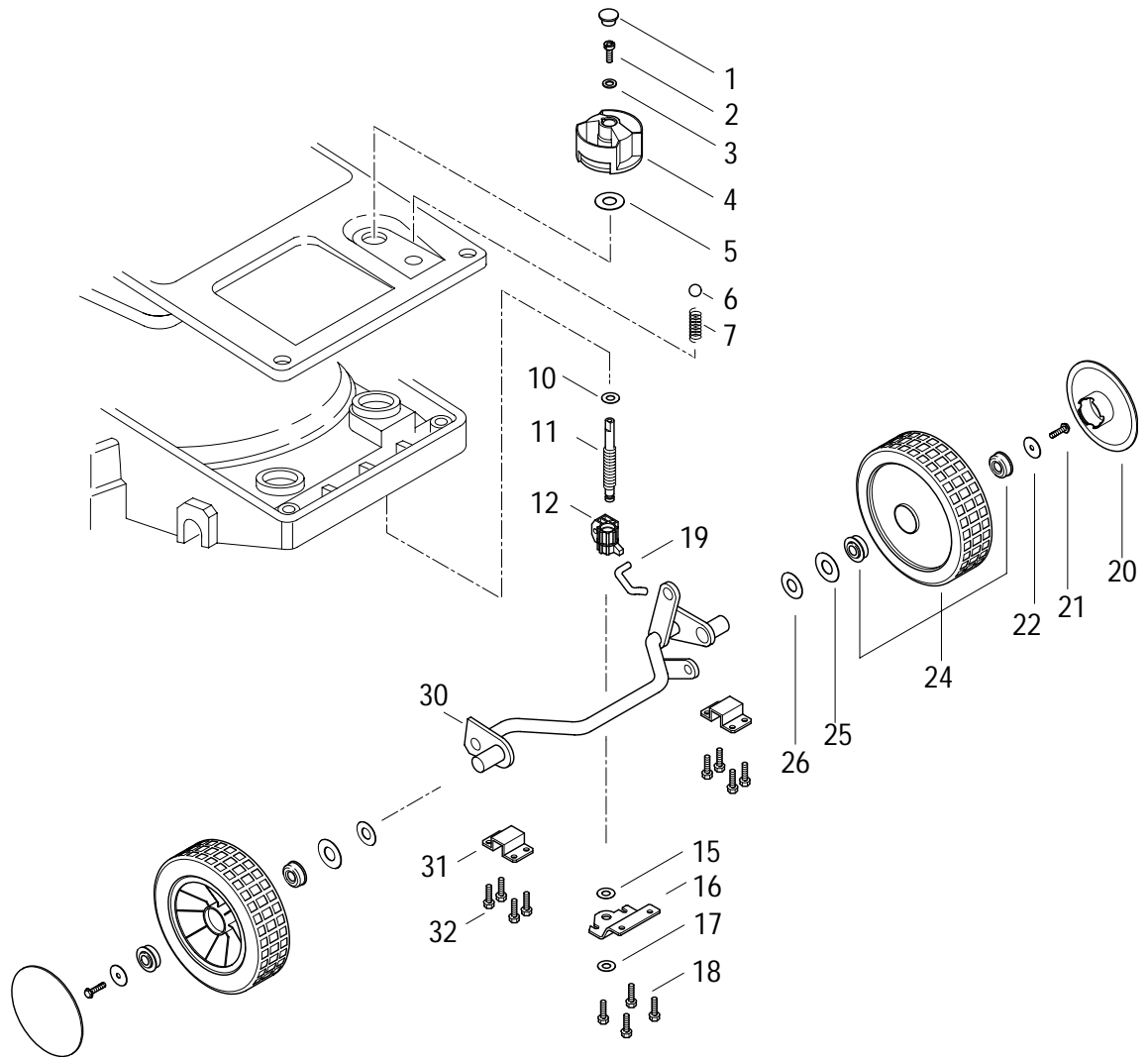


Bild-Nr. Pos.-No. Pos.-No.	Bestell-Nr. Order-No. No. de Cde. Ref.-Nr.	Modell Type Modelo	Menge Quantity Nombres Cantidad	Vorderradachse	Front wheel axle	Suspension de la roue avant	Delantero eje
1	50 74 375		1	Verschlussstopfen M16x1,5	plug	chapeau	tapon
2	00 18 346		1	Zylinderschraube M6x16	screw	vis	tornillo
3	00 30 100		1	Scheibe 6,4 DIN 125 B	washer	rondelle	arandela
4	50 74 373		1	Verstellknopf	adjustment knob	bouton de réglage	boton regulador
5	00 31 537		1	Scheibe 12,2x26x1	washer	rondelle	arandela
6	00 52 116		1	Kugel Ø 8 mm	ball	bille	bola
7	00 70 208		1	Druckfeder 1x6,5x18	pressure spring	ressort de pression	resorte
10	00 31 497		1	Anlaufscheibe 10,2x30x1,5	washer	rondelle	arandela
11	50 31 244		1	Gewindespindel T14x2	spindie threaded	vis sans fin	husillo roscado
12	50 74 368		1	Verstellmutter T14x2	nut adjustment	écrou de réglage	tuerca
15	00 31 227		1	Sicherungsscheibe 7 DIN 6799	safety washer	rondelle	disco de seguridad
16	50 43 356		1	Führungsblech	guide plate	tôle guidage	chapa guia
17	00 55 154		1	Scheibe 10x16x1,2 DIN 988	washer	rondelle	arandela
18	00 18 258		4	Linsenschraube 5x18	screw	vis	tornillo
19	50 36 376		1	Verbindungsstange	connecting rod	tige de raccordement	barra
20	50 74 101		2	Radkappe, Ø 85 mm, rot	wheel cover, red	chapeau de roue, rouge	tapa de rueda, rojo
21	00 18 193		4	Sechskantschraube M5x12	screw	vis	tornillo
22	00 31 540		4	Druckscheibe 5,5x27x1	pressure washer	rondelle de pression	arandela de presion
24	53 00 638		2	Rad Ø 150 mm	wheel	roue	rueda
25	00 31 210		2	Scheibe 12x18x1,2 DIN 988	washer	rondelle	arandela
26	00 72 155		2	Tellerfeder 12,5x25x0,7 DIN	spring	ressort plat	resorte de disco
31	50 45 679	R/RS/HR/SM	2	Achsabdeckung 3	axle cover	chapeau axe	cubierta de eje
31	50 45 666	546	2	Achsabdeckung 2	axle cover	chapeau axe	cubierta de eje
30	53 00 534		1	Vorderradlagerung	front wheel bearing	palier roue av	apoyo
32	00 18 258	R/RS/HR/SM	8	Linsenschraube 5x18	screw	vis	tornillo
32	00 18 258	546	4	Linsenschraube 5x18	screw	vis	tornillo

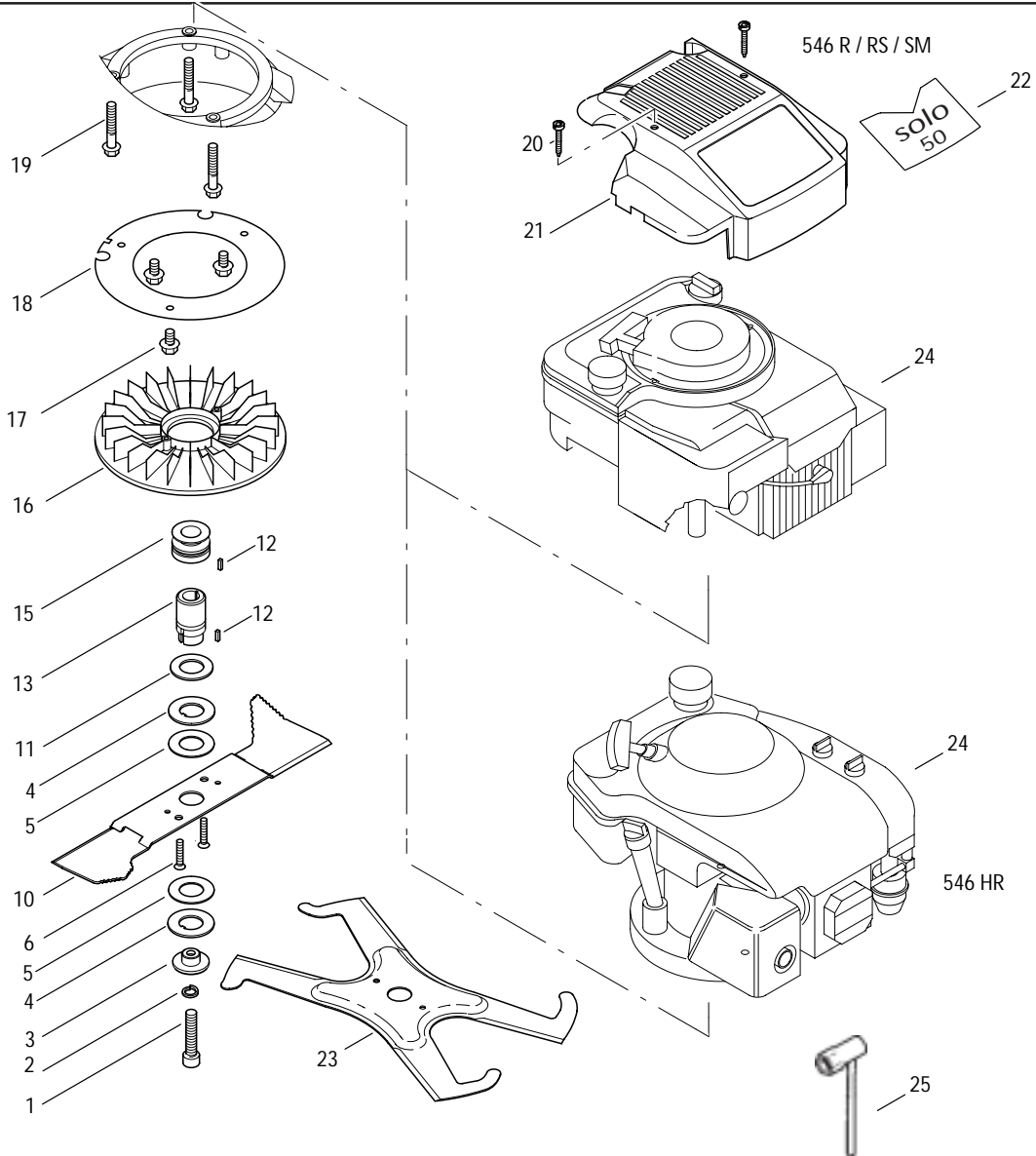


Bild-Nr. Pos.-No. Pos.-No.	Bestell-Nr. Order-No. No. de Cde. Ref.-Nr.	Modell Type Modelo Modelo	Menge Quantity Nombres Cantidad	Messerantrieb	Blade drive	Entrainement couteau	Accionamiento de cuchilla
1	00 10 544		1	Zylinderschraube 3/8" 24UNFx40	screw	vis	tornillo
2	00 34 177		1	Federring 10 DIN 7980	spring ring	rondelle belville	anillo
3	50 31 223		1	Druckstück	thrust washer	pièce de pression	pieta de presion
4	00 31 293		2	Druckscheibe 32,1x61x3	washer	rondelle	arandela
5	00 31 295		2	Scheibe 32,1x60x2	washer	rondelle	arandela
6	00 12 375		2	Sechskantschraube 6,3x32 DIN 7976	screw	vis	tornillo
10	50 43 361		1	Propellermesser 451x70x3	cutting blade	lame de coupe	cuchilla de corte
11	00 72 158		1	Tellerfeder 32,5x56x3	spring	rondelle plat	resorte de disco
12	00 75 123	R/HR/RS/SM	2	Scheibenfeder 46,5 DIN 6888	disc spring	clavette demi-lune	resorte
12	00 75 123	546	1	Scheibenfeder 46,5 DIN 6888	disc spring	clavette demi-lune	resorte
13	53 00 531		1	Rohrnappe 22,25x36x61,5	tube hub	moyeu	cubo
15	50 74 910	R/HR/RS/SM	1	Keilriemenscheibe Ø 54 mm	V-belt pulley	poulie à courroie	polea para correa
16	50 73 577		1	Geblüserad	fan wheel	turbine	turbina
17	00 18 361		4	Linsenschraube 5x12	screw	vis	tornillo
18	50 42 828		1	Abdeckblech	cover plate	tôle de couverture	chapa cubierta
19	00 18 283		3	Sechskantschraube 3/8"x2"	screw	vis	tornillo
20	00 18 358	546/R/RS	2	Linsenschraube KT 435	screw	vis	tornillo
21	50 73 673	546/R/RS	1	Motorhaube	engine cover	capot moteur	cubierta de motor
22	00 69 217	546/R/RS	1	Selbstklebeschild Motorhaube	Decal	Autocollant Solo	Adhesivo
23	50 43 962		1	Mulchmesser	mulching blade	couteau mulching	cuchilla
24	20 00 401	546/R	1	B & S Motor 190 ccm	B & S engine	moteur B & S	motor B & S
24	20 00 496	HR	1	HONDA Motor GCV, 135 ccm	HONDA engine	moteur HONDA	motor HONDA
24	20 00 425	RS	1	B & S Motor 190 ccm	B & S engine	moteur B & S	motor B & S
24	20 00 494	SM	1	B & S Motor 190 ccm	B & S engine	moteur B & S	motor B & S
25	00 80 487		1	Kombischlüssel SW 21	combi wrench	clef à bougie	llave

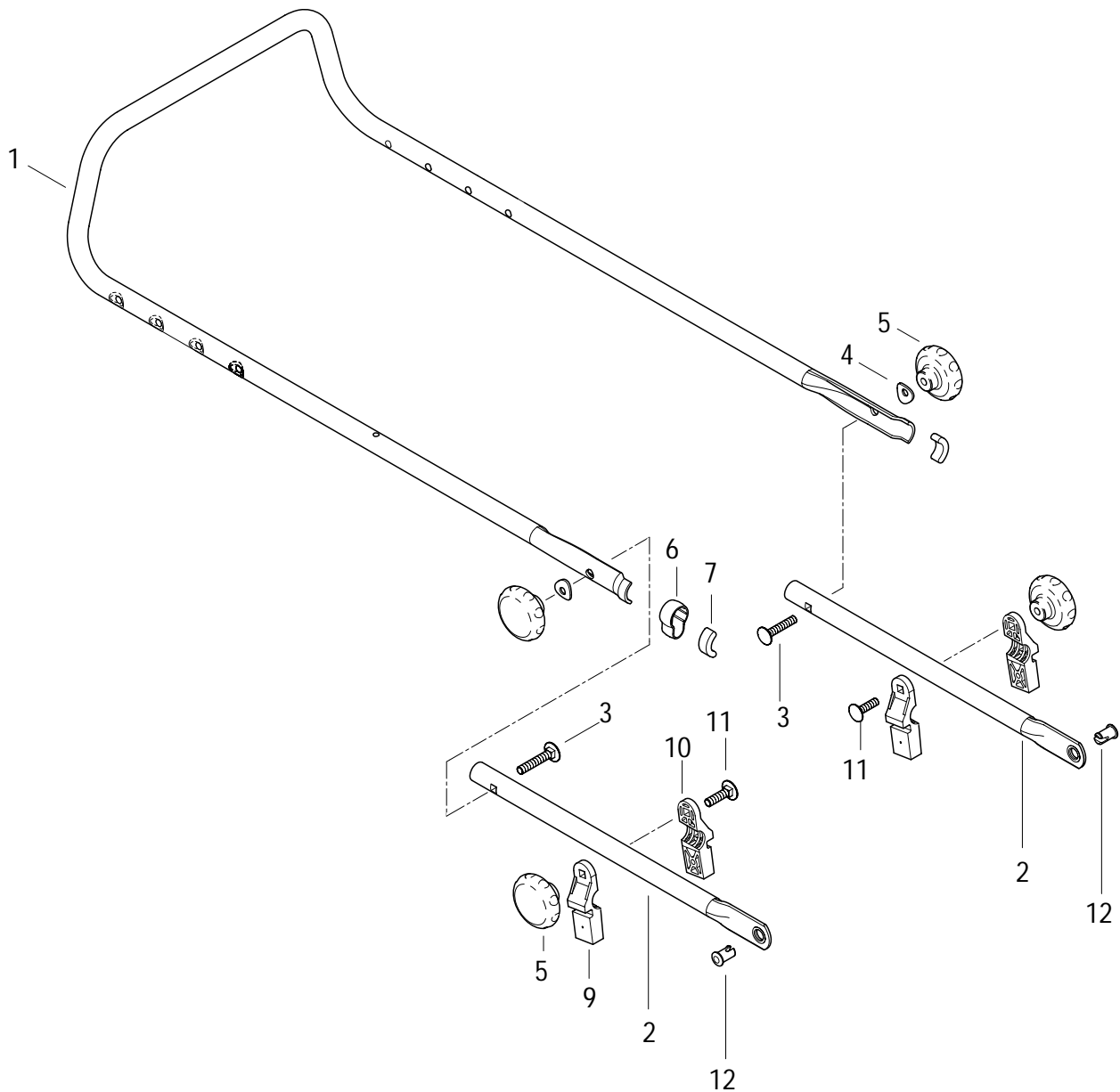


Bild-Nr. Pos.-No. Pos.-No. Pos.-No.	Bestell-Nr. Order-No. No. de Cde. Ref.-Nr.	Modell Type Modelo Modelo	Menge Quantity Nombres Cantidad	<b>Holm</b> 546 / R / HR / RS / SM	<b>Handle</b>	<b>Guidon</b>	<b>Larguero</b>
1	50 35 965		1	Holm- Oberteil	handle bar	guidon superieur	larguero
2	53 00 664		2	Holm- Unterteil	lower handle bar	longeron	larguero
3	00 17 110		2	Flachrundschaube M8x45	flat screw	vis	tornillo
4	00 30 164		2	1 Scheibe 8,4x25x2	washer	rondelle	arandela
5	00 94 293		4	Sterngriff M8	handle	étrier	mango
6	50 74 100		1	Bowdenzughalter	bowden cable clamp	collier de serrage	soporte cable wden
7	50 74 246		2	Schutzkappe	protection cap	capuchon de protect.	caperuza protect.
9	50 74 860		2	Klemmstück rechts	clip	collier	grapa
10	50 74 861		2	Klemmstück links	clip	collier	grapa
11	00 17 113		2	Flachrundschaube M8x30	flat screw	vis	tornillo
12	50 74 976		2	Lagerbolzen 12x23,5	bolt	goujon	pasador



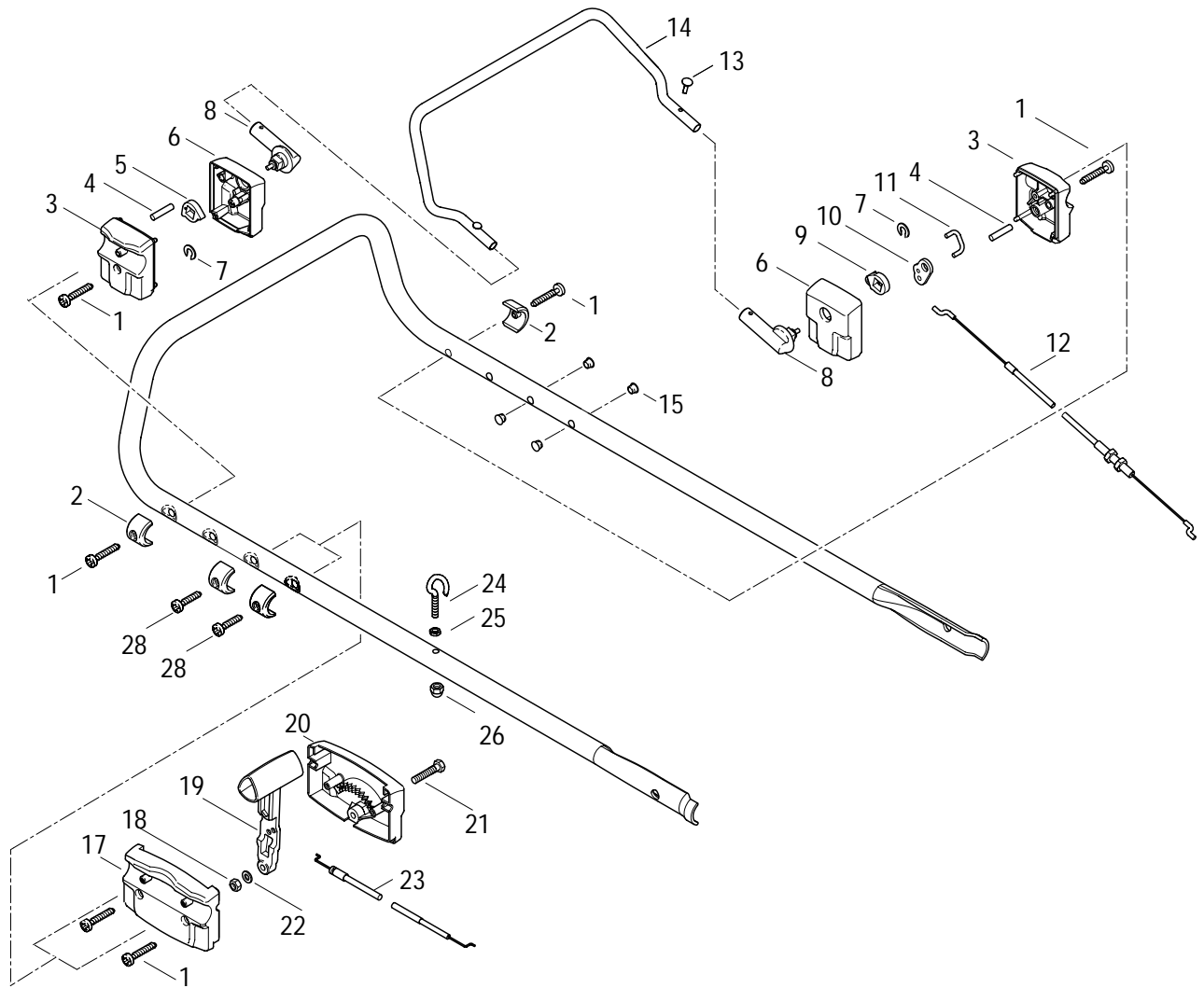


Bild-Nr. Pos.-No. Pos.-No.	Bestell-Nr. Order-No. No. de Cde. Ref.-Nr.	Modell Type Modelo Modelo	Menge Quantity Nombres Cantidad	Bedienteile 546 / R / HR / RS / SM	Operating parts	Éléments de fonction	Partes de manejo
1	00 18 358		6	PT-Schraube-4x35 kt	screw	vis	tornillo
2	50 74 110		4	Halbschelle	clamp	collier	abrazadera
3	50 74 958		2	Schaltgehäuse Außen	switch housing	boîtier commande	carter
4	00 40 197		2	Zylinderstift 6m6x28 DIN 7	pin	goujon	perno
5	50 74 127		1	Klemmstück	clamping piece	serre-joint	abrazadera
6	50 74 959		2	Schaltgehäuse Innen	switch housing	boîtier commande	carter
7	00 55 104		2	Sicherungsscheibe	circlip	rondelle	seguro
8	58 00 491		2	Bügel-Aufnahme	support	support	sopORTE
9	50 74 126		1	Schalthebel	switch lever	levier de commande	palanca
10	50 74 122		1	Schalthebel 2	switch lever	levier de commande	palanca
11	50 36 406		1	Verbindungsstange	connecting rod	tige de connection	barra de conexion
12	38 00 350		1	Bowdenzug Bremse	bowden cable	câble bowden	cable bowden
13	00 44 286		2	Abdeckklammer	clamp	collier	abrazadera
14	50 35 111		1	Schalthebel Motorbremse	switch loop	étrier	estribo
15	50 74 440		4	Stopfen 8,5x7,25x1 1	plastic plug	bouchon en plastique	tapon plastico
17	50 74 956		1	Gehäuse Außen	switch housing	carter commande	carter
18	00 20 122		1	Sechskantm. selbsts. DIN 935-gelb	hex. nut	écrou	tuerca
19	50 74 950		1	Gashebel	lever	levier	palanca
20	58 00 478		1	Schaltgehäuse Innen, bedruckt Choke	switch housing	carter commande	carter
21	00 12 171		1	Sechskantschraube M6x30 DIN 931	screw	vis	tornillo
22	00 72 111		1	Scheibe 6,2x1 2x0,6-DIN 2093 TE	washer	rondelle	arandela
23	38 00 359	546	1	Bowdenzug- Gas	bowden cable	câble bowden	cable bowden
23	38 00 358	HR	1	Bowdenzug- Gas	bowden cable	câble bowden	cable bowden
23	38 00 356	R / RS / SM	1	Bowdenzug- Gas	bowden cable	câble bowden	cable bowden
24	50 31 980		1	Spezierschraube	screw	vis	tornillo
25	00 20 116		1	Sechskantmutter M6 DIN 439B gelb	hex. nut	écrou	tuerca
26	00 24 110		1	Hutmutter M6 DIN 1587	box nut	écrou à calotte	tuerca
28	00 18 376		2	PT-Schraube 4x30 kt	screw	vis	tornillo

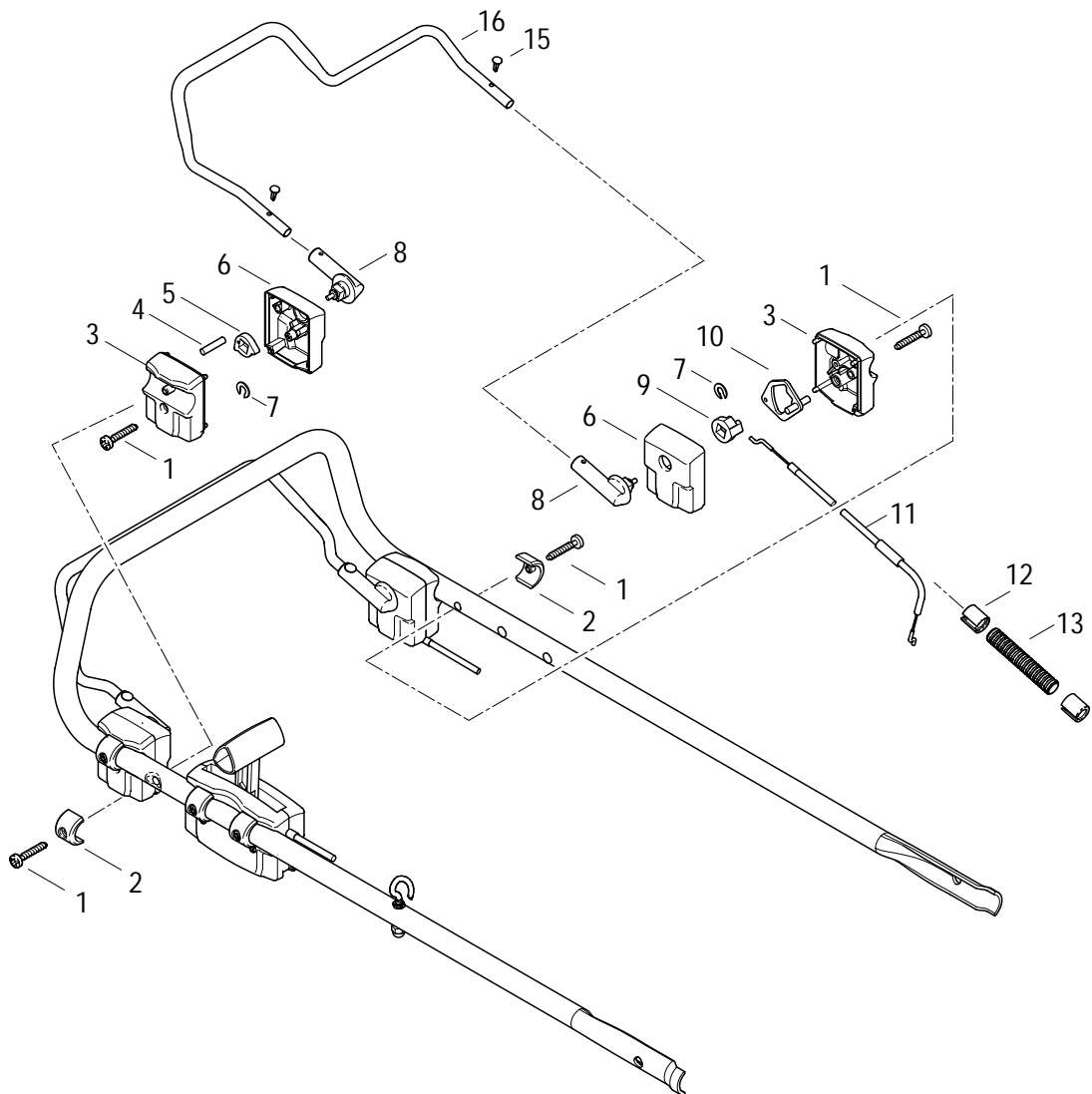


Bild-Nr. Pos.-No. Pos.-No. Pos.-No.	Bestell-Nr. Order-No. No. de Cde. Ref.-Nr.	Modell Type Modelo Modelo	Menge Quantity Nombres Cantidad	Bedienteile R / HR / RS / SM	Operating parts	Éléments de function	Partes de manejo
1	00 18 358		4	PT-Schraube-4x35 kt	screw	vis	tornillo
2	50 74 110		2	Halbschelle	clamp	collier	abrazadera
3	50 74 959		2	Schaltgehäuse Innen	swtich housing	boitier commande	carter
4	00 40 197		1	Zylinderstift 6m6x28 DIN 7	pin	goujon	perno
5	50 74 127		1	Klemmstück	clamping piece	serre-joint	abrazadera
6	50 74 958		2	Schaltgehäuse Außen	swtich housing	boitier commande	carter
7	00 55 104		2	Sicherungsscheibe	circlip	rondelle	seguro
8	58 00 491		2	Bügel-Aufnahme	support	support	soporte
9	50 16 100		1	Schaltnocken	switch lever	levier de commande	palanca
10	58 00 487		1	Schalthebel	switch lever	levier de commande	palanca
11	38 00 361		1	Bowdenzug Fahrtrieb	bowden cable	câble bowden	cable bowden
12	50 74 204		2	Endhülse	sleeve	doille	casquillo
13	00 64 427		1	Wellschlauch d 12 mm	hose	gaine	tubo
15	00 44 286		2	Abdeckklammer	clamp	collier	abrazadera
16	50 35 112		1	Schaltbügel, Fahrtrieb	switch lop	étrier de commande	estribo

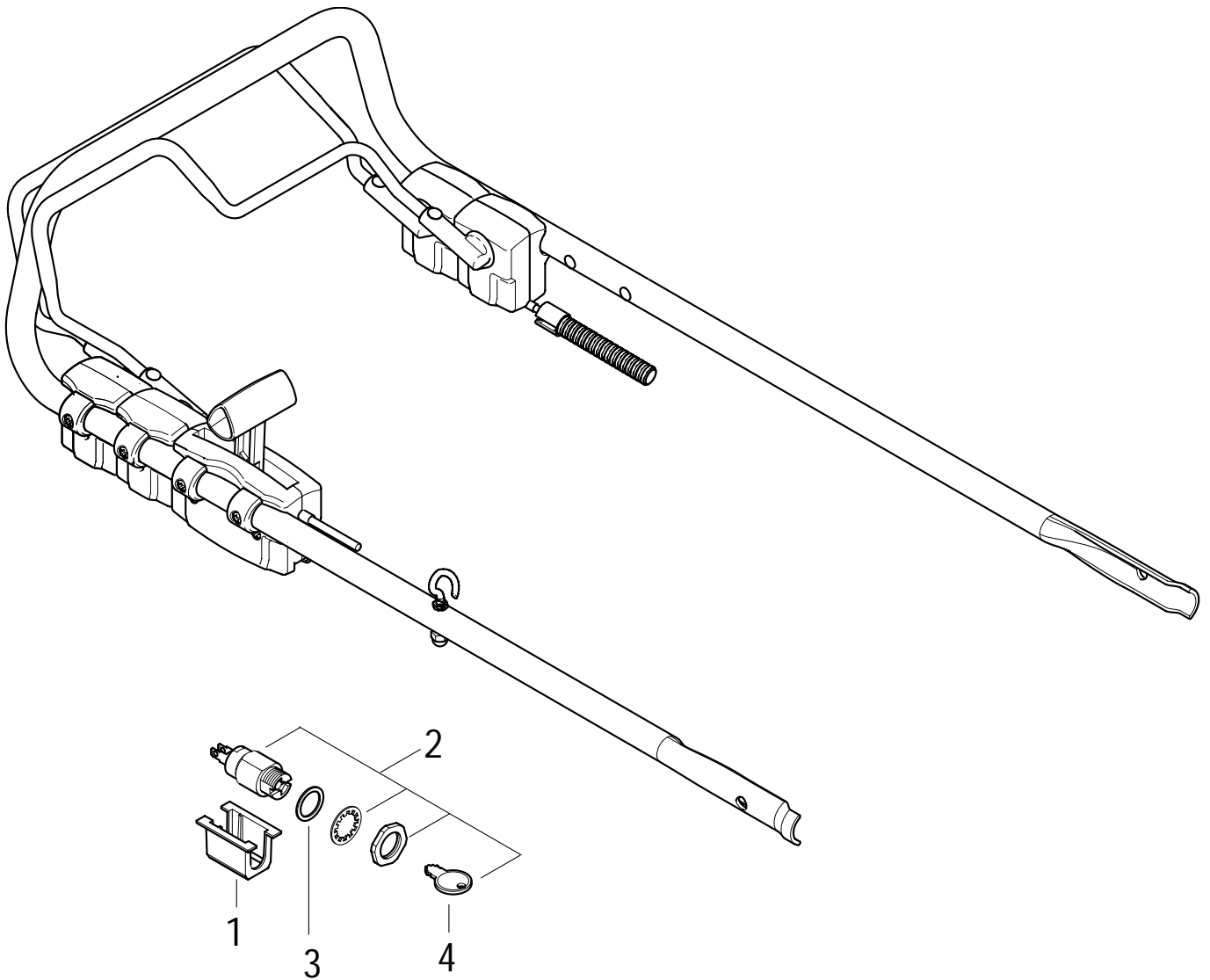


Bild-Nr. Pos.-No. Pos.-No.	Bestell-Nr. Order-No. No. de Cde. Ref.-Nr.	Modell Type Modelo	Menge Quantity Nombres Cantidad	Bedienteile RS / SM	Operating parts	Éléments de function	Partes de manejo
1	50 74 529	RS / SM	1	Zündschloßhalter	ign. lock support	support antiviol	soporte
2	79 00 296	RS / SM	1	Zündschloß	gn. lock	antiviol	candado
3	00 31 518	RS / SM	2	Scheibe 16x22x1 DIN 988	washer	rondelle	arandala
4	6 91 959	RS / SM	1	Zündschlüssel	Key	Clé	Llave

Bestell-Nr. Order-No. No. de Cde. Ref.-Nr.	Menge Quantity Nombres Cantidad	Seite Page Page Pagina
00 10 415	2	3
00 10 544	1	7
00 12 171	1	9
00 12 375	2	7
00 17 103	1	4
00 17 110	2	8
00 17 113	2	8
00 18 193	2	4
00 18 193	2	5
00 18 193	4	6
00 18 258	4	2
00 18 258	7	3
00 18 258	4	4
00 18 258	4	5
00 18 258	16	6
00 18 274	1	3
00 18 282	1	3
00 18 283	3	7
00 18 344	1	4
00 18 346	1	6
00 18 358	6	9
00 18 358	4	10
00 18 358	2	7
00 18 361	4	7
00 18 372	4	3
00 18 375	3	2
00 18 376	2	9
00 20 116	1	9
00 20 122	1	9
00 24 110	1	9
00 28 107	1	4
00 30 100	1	3
00 30 100	1	6
00 30 102	3	3
00 30 164	2	8
00 31 210	2	4
00 31 210	2	5
00 31 210	2	6
00 31 227	1	6
00 31 293	2	7
00 31 295	2	7
00 31 435	1	3
00 31 497	1	6
00 31 518	2	11
00 31 537	2	4
00 31 537	1	6

Bestell-Nr. Order-No. No. de Cde. Ref.-Nr.	Menge Quantity Nombres Cantidad	Seite Page Page Pagina
00 31 540	2	4
00 31 540	2	5
00 31 540	4	6
00 31 552	2	4
00 31 618	2	4
00 33 245	1	3
00 34 177	1	7
00 40 196	2	4
00 40 197	2	9
00 40 197	1	10
00 44 286	2	9
00 44 286	2	10
00 52 116	1	6
00 53 213	4	4
00 55 102	1	3
00 55 104	2	9
00 55 104	2	10
00 55 134	2	4
00 55 154	1	6
00 55 244	2	2
00 55 257	1	3
00 57 201	1	3
00 61 336	2	4
00 64 427	1	10
00 69 217	1	7
00 70 208	1	6
00 71 214	1	3
00 72 102	1	4
00 72 111	1	9
00 72 143	1	4
00 72 155	2	4
00 72 155	2	5
00 72 155	2	6
00 72 158	1	7
00 73 299	1	2
00 75 123	3	7
00 80 487	1	7
00 84 572	1	2
00 94 293	4	8
20 00 401	1	7
20 00 425	1	7
20 00 494	1	7
20 00 496	1	7
30 00 226	1	4
38 00 350	1	9
38 00 356	1	9
38 00 358	1	9

Bestell-Nr. Order-No. No. de Cde. Ref.-Nr.	Menge Quantity Nombres Cantidad	Seite Page Page Pagina
38 00 359	1	9
38 00 361	1	10
50 16 100	1	10
50 31 223	1	7
50 31 244	1	6
50 31 266	1	2
50 31 980	1	9
50 35 111	1	9
50 35 112	1	10
50 35 247	1	3
50 35 965	1	8
50 36 376	1	6
50 36 384	1	3
50 36 406	1	9
50 38 437	1	4
50 38 438	1	4
50 42 703	2	4
50 42 703	2	5
50 42 735	1	3
50 42 828	1	7
50 43 356	1	6
50 43 361	1	7
50 43 362	1	3
50 43 962	1	7
50 45 666	2	6
50 45 679	2	6
50 45 702	2	4
50 73 509	1	2
50 73 510	1	2
50 73 577	1	7
50 73 631	2	4
50 73 637	1	7
50 74 100	1	8
50 74 101	2	6
50 74 102	2	5
50 74 110	4	9
50 74 110	2	10
50 74 122	1	9
50 74 124	2	4
50 74 125	2	4
50 74 126	1	9
50 74 127	1	9
50 74 127	1	10
50 74 130	1	4
50 74 151	2	5
50 74 152	2	5

Bestell-Nr. Order-No. No. de Cde. Ref.-Nr.	Menge Quantity Nombres Cantidad	Seite Page Page Pagina
50 74 157	2	4
50 74 204	2	10
50 74 246	2	8
50 74 368	1	6
50 74 373	1	6
50 74 375	1	6
50 74 440	4	9
50 74 529	1	11
50 74 562	1	2
50 74 860	2	8
50 74 861	2	8
50 74 900	1	3
50 74 901	1	3
50 74 910	1	7
50 74 950	1	9
50 74 956	1	9
50 74 958	2	9
50 74 958	2	10
50 74 959	2	9
50 74 959	2	10
50 74 976	2	8
51 00 170	1	3
53 00 518	1	3
53 00 531	1	7
53 00 534	1	6
53 00 535	1	5
53 00 552	1	2
53 00 585	1	3
53 00 632	2	5
53 00 638	2	6
53 00 664	2	8
53 00 665	1	2
53 00 670	1	4
53 00 671	1	4
53 00 675	2	4
53 00 682	1	4
58 00 478	1	9
58 00 487	1	10
58 00 491	2	9
58 00 491	2	10
59 00 774	1	2
59 00 805	1	2
6 91 959	1	11
79 00 296	1	11
79 00 297	1	2

**D**  
**Allgemeine Richtlinien für die Bestellung von Original SOLO Ersatzteilen:**

Voraussetzung für eine reibungslose Erledigung sind folgende Angaben:

1. Ersatzteil-Bestellnummer
2. Gewünschte Anzahl
3. Typenbezeichnung des Geräts

Diese Ersatzteilliste ist für die Lieferung und Ausstattung von SOLO Erzeugnissen unverbindlich.

Im Interesse der technischen Weiterentwicklung bleiben Konstruktionsänderungen vorbehalten.

**GB**  
**General Directions for Ordering Original SOLO Spare Parts:**

For correct and diligent processing of your order, please give the following information:

1. Spare Part number
2. Quantity
3. Model and serial number
4. Shipping instructions

Delivery is made in accordance with our general sales and delivery conditions. This spare parts list is non-committal for us with regard to delivery and layout of SOLO products. In favour of technical improvements, design modifications are subject to change without notice.

**F**  
**Directives générales pour les commandes de pièces de rechange d'origine SOLO:**

Il est indispensable de préciser dans toutes les commandes de pièces:

1. le numéro de référence de la pièce
2. la quantité
3. le type de la machine
4. le mode d'expédition

Les livraisons sont effectuées dans le cadre de nos conditions générales de vente. Toutes modifications réservées.

**E**  
**Directivas Generales de pedido de la firma SOLO:**

Por adelantado de un arreglo sin dificultades necesitamos siguientes indicaciones:

1. Número de repuesto
2. Numero de cantidad
3. Modelo y número de serial
4. Instrucción de Envío

Esta lista de repuestos no es obligatoria para los envíos y/o forma de equipo de los productos SOLO. En el interés del constante desarrollo debemos reservarnos el derecho de cambios.